

DEGER ZONVOLGSGYSTEEM

GROEP 5



DEGER Toptraker 8,5

De zonvolgsystemen van DEGER halen, in tegenstelling tot een vast opgesteld pv systeem, het beste rendement uit uw zonnepanelen. Het DEGER zonvolgsysteem zorgt er namelijk voor dat de instraling van de zon op het PV systeem, zonsopkomst tot zonsondergang steeds optimaal is.

Het DEGER zonvolgsysteem heeft zich in de afgelopen jaren bewezen door zijn duurzaamheid en betrouwbaarheid. Deger systemen zijn onderhoudsvrij, robuust, hebben een lange levensduur en een laag energieverbruik, ca. 1 kWh. per jaar.

DEGERconecter

De DEGERconecter zorgt voor besturing van het systeem. De conecter dirigeert het DEGER zonvolgsysteem naar de lichtste plaats aan de hemel, hierdoor worden continue de meest optimale prestaties van het PV systeem verkregen. Bij minder ideale weersomstandigheden wordt het systeem horizontaal of naar het sterkste lichtpunt gedraaid.

De DEGERconecter haalt voor alle weersomstandigheden de hoogst mogelijke opbrengst uit het pv systeem. Met het DEGER zonvolgsysteem wordt 35-45% meer opbrengstgehaald t.o.v. vast opgeteld pv-systeem.

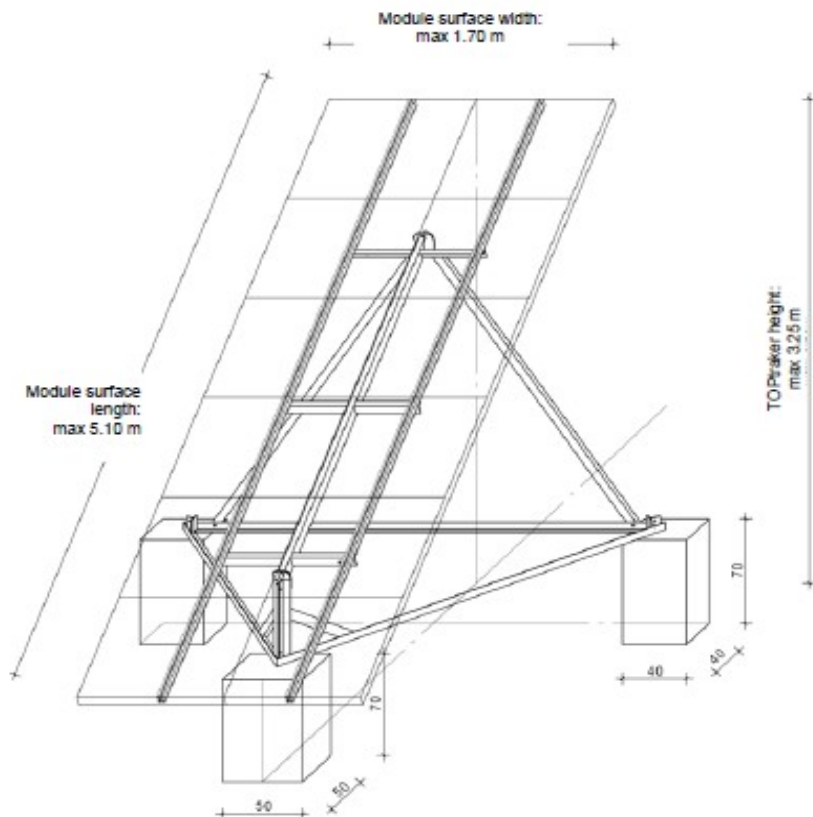
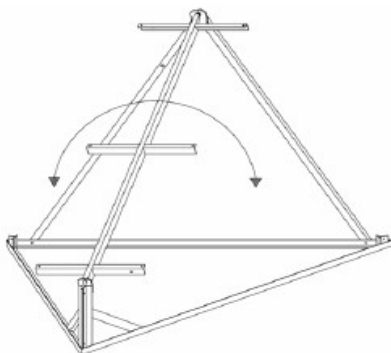


Technische specificaties DEGER

TOPtraker 8.5 single-axis, active tracking system voor platdak of vrije opstelling.

TOPtraker 8.5

- Zonne-energievermogen: 500 - 1250 p.
- Paneeloppervlakte tot: 8,5 m²
- Draaggewicht: 300 Kg
- Draaihoek oost - west: beide tot 45°
- Draaihoek elevatie: 30 - 50°
- Eigenverbruik per jaar: 0,3 kWh
- Mastlengte: n.v.t.
- Gewicht excl. panelen: 100 Kg
- Onderhoud: onderhoudsvrij
- Voedingsbron: 20 40 VDC
- Garantie: 3 jaar



Meer specificaties

- Paneelbreedte: max. 1,70 mtr
- Paneellengte: max. 5,10 mtr.
- TOPtraker hoogte: max. 3,25 mtr.
- Paneeloppervlak: max. 8,5 m²

T.b.v. fundatie

- achter lxb: 2x 40x40 cm.
- achter hoogte: 70 cm.
- voor lxb: 50x50 cm.
- voor hoogte: 70 cm.

Materiaal TOPtraker: gegalvaniseerd staal (St. 37-2, hot dip)
Materiaal t.b.v. bevestiging panelen: aluminium/rvs